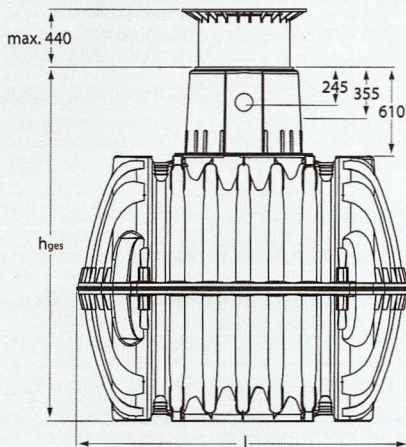
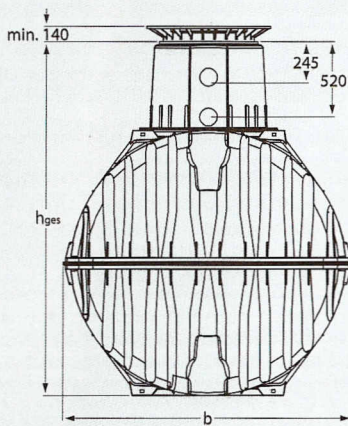


Technische Daten



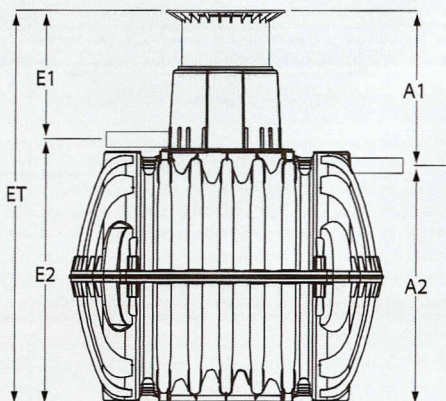
Tankgröße	2700 L	3750 L	4800 L	6500 L
Innen-Ø Tankdom [mm]	800	800	800	800
Mit Trennwand erhältlich	-	ja	ja	ja

Befahrbarkeit	2700 L	3750 L	4800 L	6500 L
max. Achslast [t]	8	8	8	8
max. Gesamtgewicht [t]	12	12	12	12
erforderliche Erdüberdeckung [mm]	800	800	800	800
max. Erdüberdeckung [mm]	1200	1200	1200	1200

Grundwassereinbau	2700 L	3750 L	4800 L	6500 L
Grundwasserstabil	bis Tankoberkante	bis Tankoberkante	bis Tankmitte	bis Tankmitte
erforderliche Erdüberdeckung [mm]	800	800	800	800
max. Erdüberdeckung [mm]	1000	1000	1000	1000

Erdüberdeckung	2700 L	3750 L	4800 L	6500 L
mit Teleskop-Domschacht Mini begehbar [mm]	750-950	750-950	750-950	750-950
mit Teleskop-Domschacht Guss PKW-befahrbar [mm]	750-1050	750-1050	750-1050	750-1050
max. Erdüberdeckung ohne Grundwasser/ Befahrbarkeit [mm]	1500	1500	1500	1500

Anschlussmaße



Tankgrößen		2700 L	3750 L	4800 L	6500 L
Zulauf E1 [mm]	min.	660	660	660	660
	max.	960	960	960	960
Zulauf E2 [mm]		1490	1680	1910	2190
Ablauf A1 [mm]	min.	940	940	940	940
	max.	1240	1240	1240	1240
Ablauf A2 [mm]		1210	1400	1630	1920
Einbautiefe ET [mm]	min.	2150	2340	2570	2850
	max.	2450	2640	2870	3150